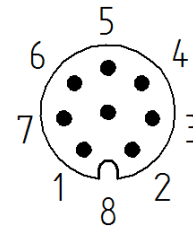
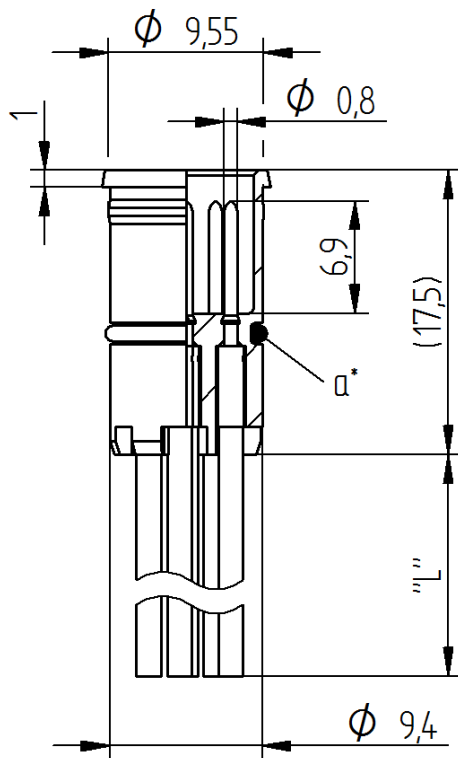
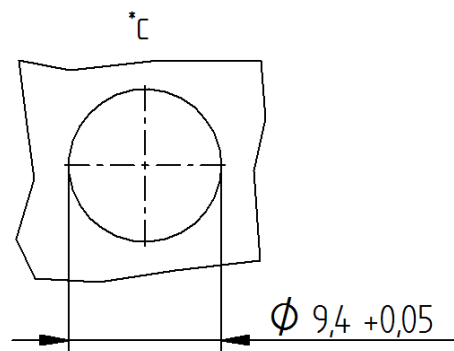
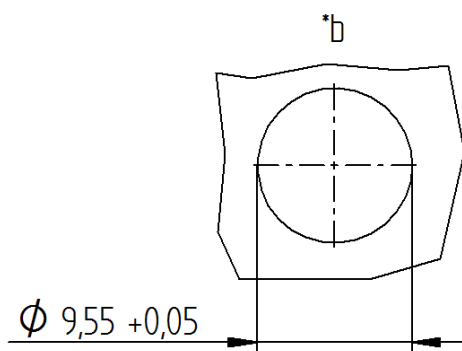
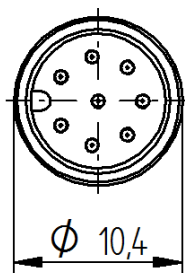


RoHS

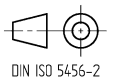


8-polig / 8-pin

Farbbelegung / colour configuration	
1	weiß / white
2	braun / brown
3	grün / green
4	gelb / yellow
5	Grau / grey
6	Rosa / pink
7	Blau / blue
8	rot / red



Die Information in diesem Datenblatt enthalten lediglich allgemeine Beschreibungen bzw. Leistungsmerkmale, welche im konkreten Anwendungsfall nicht immer in der beschriebenen Form zutreffen oder welche sich durch Weiterentwicklung der Produkte ändern können. Die gewünschten Leistungsmerkmale sind nur dann verbindlich, wenn sie bei Vertragsabschluss ausdrücklich vereinbart werden.



Produktbeschreibung

M12 Einbausteckverbinder für Sensoren
konfektioniert mit Schalllitze "L"
Leiterfarbcodierung nach Euro-Norm

Typenbezeichnung	RSE 8 /... M, siehe Standardartikel
Artikel-Nr.	, siehe Standardartikel
Kontaktart	Stiftkontakt
Polzahl	8
Bauartnorm	IEC 61076-2-101

Technische Daten

Betriebsspannung	30 V AC/DC bei gekapseltem Anschlussbereich
Bemessungsstrom *	2 A bei 40°C
Bemessungsstoßspannung	0,8 kV eff. /60 s
Verschmutzungsgrad	3 nach DIN EN 60664-1 (VDE 0110-1)
Durchgangswiderstand	≤ 5 mOhm
Isolationswiderstand	> 10 ⁹ Ohm

* Derating beachten

Werkstoffe

Kontaktträger	TPU, orange
Kontakt	CuZn
Kontaktoberfläche	Cu/Au
O-Ring	FKM

Umgebungsbedingungen

Temperaturbereich (Steckerverbinder)	-25°C bis +80°C, Derating beachten
--------------------------------------	------------------------------------

Gute Chemikalienbeständigkeit.

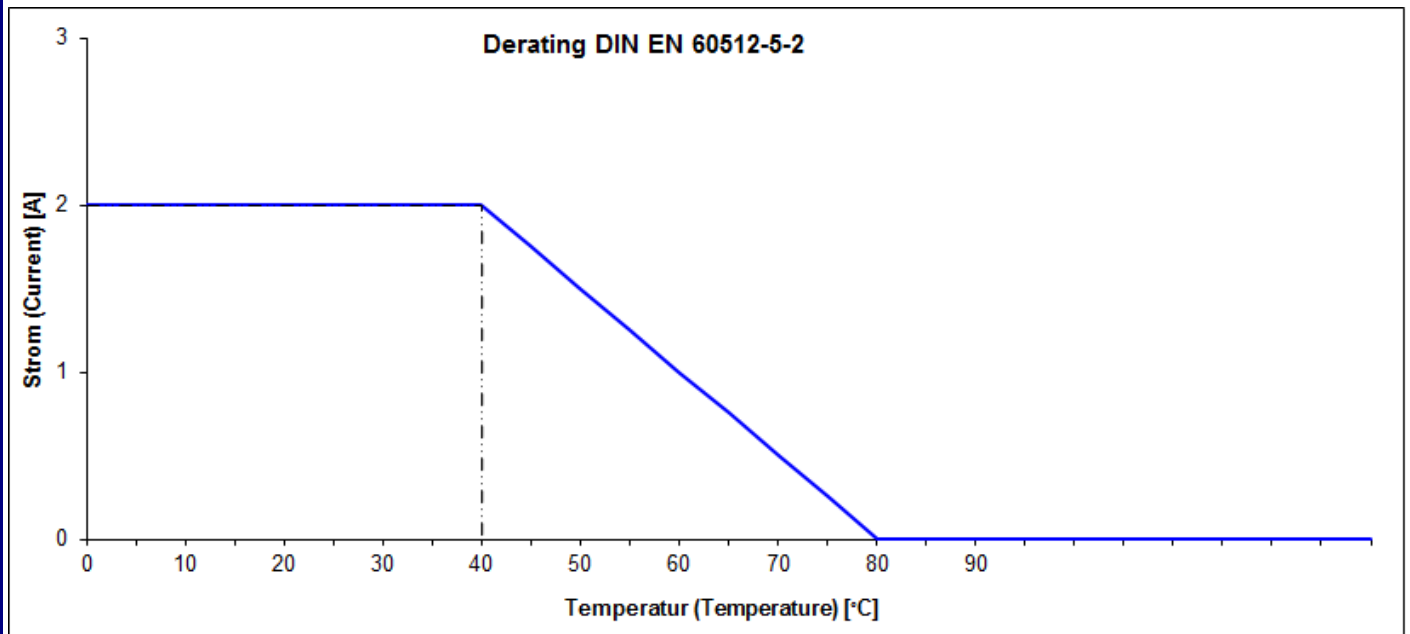
Die Beständigkeit muss im Einzelfall überprüft werden.

*a: O-Ring lose beigelegt

*b: Einbauöffnung mit O-Ring

*c: Einbauöffnung ohne O-Ring

"L" =Standardlänge der Schalllitzen



Standardartikel

Artikel-Nr.	Typenbezeichnung
000-014-210	RSE 8/0,5 M
000-050-249	RSE 8/0,15 M